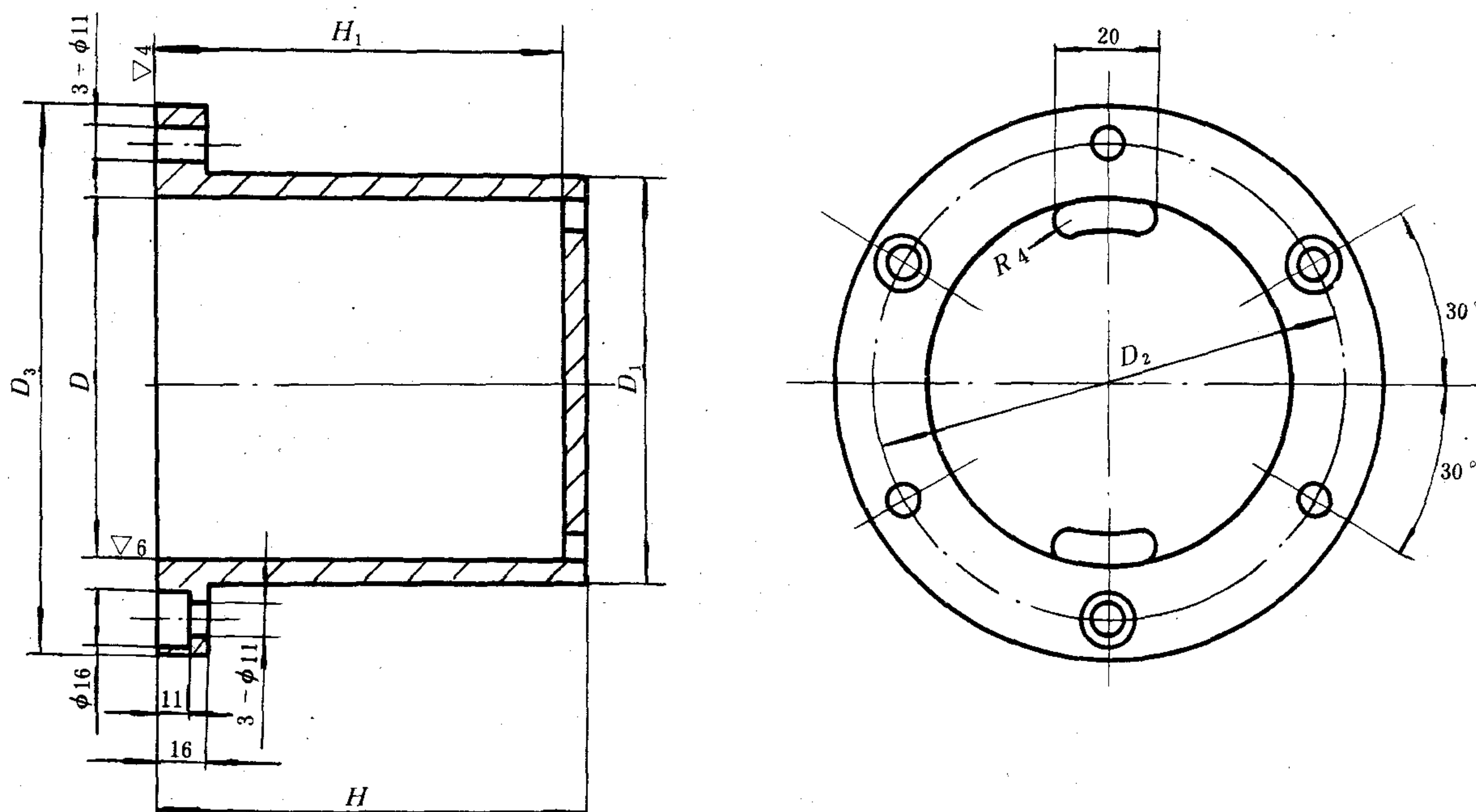


冷冲模托料滚道装置

TB 1549.12-84

弹 簧 盒

其余▽3



标记示例:

$D = 90\text{mm}$ 、 $H = 100\text{mm}$ 的弹簧盒:

弹簧盒 90×100 TB 1549.12-84

序号	D (H9)		H	D ₁	D ₂	D ₃	H ₁	重 量 kg
	基本尺寸	极限偏差						
	mm							
1	70	+0.074 0	80	90	110	130	70	2.95
2	90	+0.087 0	100	110	130	150	90	4.41
3	110		117	130	150	170	107	6.03

材料: A3 GB 700-79。